



 **BRITA**

mypure P1

Uputstva za uporabu

I. Čestitamo na vašem novom sustavu BRITA®

Zahvaljujemo što ste odabrali BRITA sustav za dobivanje čišće, bistrije i ukusnije filtrirane vode izravno iz vašeg BRITA dozatora s BRITA pokazateljem statusa uloška.

Vaš BRITA sustav nudi mnoge prednosti

BRITA filtrirana voda

- Filtrirana voda izvrsnog okusa na dohvat ruke
- Filtrirana voda idealna je za otkrivanje punog potencijala vaše hrane i izvrsnog je okusa za svakodnevno piće
- Voda je temeljni dio pripreme hrane i može utjecati na rezultate vašeg kuhanja kod kuće.
- Ekonomičan je, praktičan i jednostavan za uporabu

Filtarski uložak P 1000 ključ je za čišću, bistriju BRITA filtriranu vodu odličnog okusa iz BRITA dozatora!

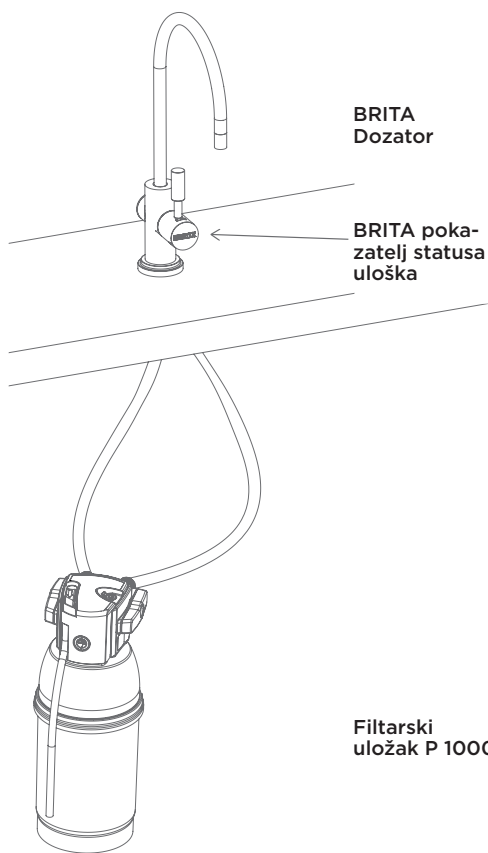
P 1000 ima stalnu učinkovitost filtriranja za smanjenje nakupljanja kamenca zahvaljujući višerazinskom BRITA sustavu filtriranja.

Profesionalna glava filtra omogućuje tri postavke filtriranja za srednje tvrdu, tvrdu i vrlo tvrdu vodu. Ovisno o postavci premošćivanja, udio metalnih iona poput olova i bakra može se smanjiti u vodi za piće tijekom protoka.

Filtarski uložak P 1000 smanjuje udio kamenca i tvari, npr. klora, koji utječe na okus i miris.

Vijek trajanja filtarskog uložka P 1000

Vijek trajanja uložka P 1000 ovisi o vašoj individualnoj količini vode koju trošite i uvjetima vode. Za optimalnu BRITA funkcionalnost filtriranja, preporučujemo zamjenu vašeg uložka minimalno svakih 12 mjeseci. Na zamjenu će vas podsjetiti BRITA pokazatelj statusa uloška, prikazan bojom LED lampice. Za više informacija o BRITA pokazatelju statusa uloška, pogledajte poglavlje 3.2.



BRITA
Dozator

BRITA pokazatelj statusa uloška

Filtarski uložak P 1000

9. Samo UK: Adapter 1/2" ženski navoj na 3/8" muški navoj, adapter 1/2" muški navoj na 3/8" ženski navoj

10. Upute za uporabu

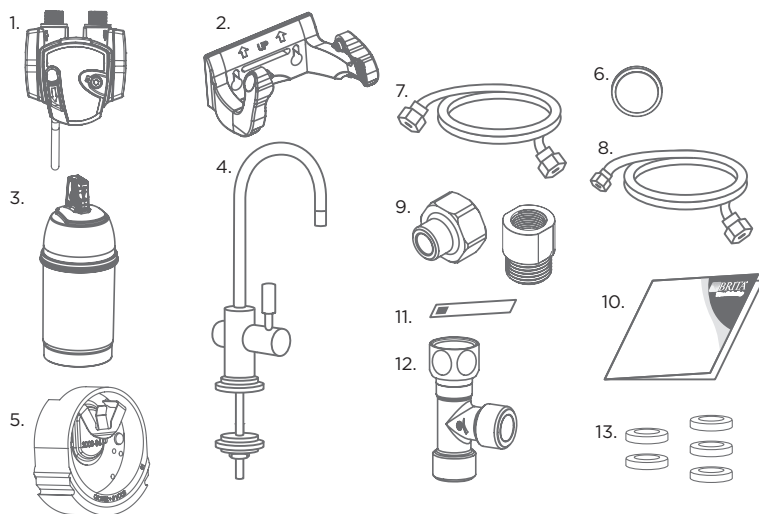
11. Trakica za ispitivanje karbonatne tvrdoće

12. T-dio

13. Brtve

Preporučeni alati za montažu: jedan inbus ključ (4 mm), ključ, odvijač i jedno svrdlo od 12 mm za bušilicu.

Za montažu na zid (po izboru), trebate: dva vijka (npr. promjer navoja 5 mm) i, ako je potrebno, dva zidna tipla koja odgovaraju vašoj vrsti zida.



(sl. 1)

3 mypure P1 kompaktni sustav za filtriranje vode - jednostavna ugradnja

Prije početka provjerite imate li sve gore navedene dijelove (pogledajte sl. 1), kao i preporučene alate. Instalacija se sastoji od 7 koraka.

! Prije instalacije pročitajte tehničke podatke (poglavlje 6) i važne informacije (poglavlje 8). Nakon skladištenja i transporta na temperaturi ispod 0 °C, proizvod se treba čuvati u otvorenoj originalnoj ambalaži najmanje 24 sata na navedenoj radnoj temperaturi okruženja (poglavlje 6).

3.1 1. korak: Odabir postavke karbonatne tvrdoće (A/B/C) na glavi filtra

Glava filtra nudi tri postavke za srednje tvrdu vodu (A), tvrdu vodu (B) i vrlo tvrdu vodu (C). Slijedite upute u nastavku kako biste prilagodili ispravnu postavku za vašu lokalnu vodu. Najprije provedite ispitivanje karbonatne tvrdoće pomoću isporučene trakice za testiranje. Trakica se nalazi u vanjskom omotu ovih uputa za uporabu.

Korištenje trakice za testiranje:

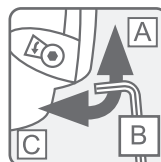
- Uronite sve reakcijske zone trakice za testiranje u čašu obične vode iz slavine (15 - 30 °C) na 1 sekundu (ne u tekuću vodu!). (slika 2).
- Otrсите višak tekućine s trakice i nakon 1 minute provjerite koliko je reakcijskih zona promijenilo boju na trakici za testiranje.

Ovisno o broju reakcijskih zona koje su promijenile boju, preporučujemo da glavu filtera postavite na sljedeći način:

Postavljanje		A	B	C
broj reakcijskih zona koje su promijenile boju				
kapacitet	P 1000	do 1200 l	do 600 l	do 400 l
	P 3000	do 3400 l	do 1700 l	do 1100 l
Njemačka karbonatna tvrdoća [°dH]		do 10	10 do 17	preko 17 dH
Engleska karbonatna tvrdoća [°eH]		do 13	13 do 21	preko 21
Francuska karbonatna tvrdoća [°fH]		do 18	18 do 30	preko 30
Miligrama po litri CaCO ₃ [mg/L CaO ₃]		178	178 do 303	preko 303



(sl. 2)



(sl. 3)

II. Kvaliteta od samog početka

1 Uvjeti jamstva

Sustav filtriranja mypure P1 podliježe zakonskom jamstvu od 2 godine. Jamstveni zahtjev može se ostvariti samo ako slijedite i pridržavate se svih uputa u ovom priručniku.

2 Sadržaj mypure P1 Compact Water Sustav za filtriranje

Kako biste bili sigurni da ćete dobiti najbolje rezultate od svog sustava za filtriranje mypure P1, pažljivo slijedite ove upute.

Vaš sustav filtriranja mypure P1 uključuje sljedeće (pogledajte sl. 1):

1. Glava filtra P 1000 s tri postavke s praktičnom ručkom za zaključavanje
2. Fleksibilni zidni nosač
3. P 1000 filtarski uložak za vodu
4. BRITA dozator
5. BRITA pokazatelj statusa uloška
6. Baterija (CR2032)
7. Crijevo (1), duljina = 800 mm i matica 3/8" s obje strane
8. Crijevo (2), duljina = 800 mm, matica 3/8" s jedne strane i matica 7/16" s druge strane

Sada možete promijeniti postavku za tvrdoću vode. Glava filtera standardno je postavljena na „B“. Za promjenu postavke koristite inbus ključ (4 mm). Okrećite u smjeru strelice dok se u prozoru ne pojavi simbol „C“. Okrećite suprotno od smjera strelice dok se u prozoru ne pojavi simbol „A“ (slika 3). Glava filtera sadrži već ugrađen regulator protoka. Jamči nesmetan protok vode iz vašeg BRITA dozatora čak i pri višim tlakovima vode.

3.2 2. korak: Pokretanje BRITA indikatora statusa uložka

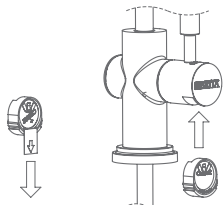
BRITA pokazatelj statusa uložka podsjeća vas putem tri lampice koje trepere u različitim bojama kada treba zamijeniti uložak filtra.

A Puštanje u pogon:

Uklonite traku baterije.

BRITA Indikator statusa uložka prikazuje zadanu postavku: lijeva LED lampica zatrepit će dva puta za postavku tvrdoće B, a desna LED lampica zatrepit će jednom za postavku uložka P 1000.

Ponovno podesite BRITA pokazatelj statusa uložka prije početne ugradnje.

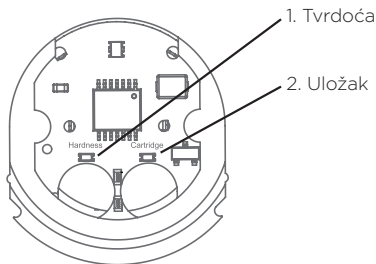


(sl. 4)

B Početno programiranje BRITA pokazatelja statusa uložka:

Ovisno o postavci koju ste odabrali za glavu filtera, BRITA pokazatelj statusa uložka programirat ćete na sljedeći način:

- Za poništavanje pritisnite oba gumba BRITA pokazatelja statusa uložka istovremeno na tri sekunde dok LED lampica ne počne treperiti zeleno, žuto i crveno. Obavezno pritisnite oba gumba u isto vrijeme.
- Gumb na lijevoj strani (HARDNESS - TVRDOĆA) služi za odabir tvrdoće vode. Pritisnite gumb više puta dok se ne pojavi ispravna postavka tvrdoće vode:
Za postavku tvrdoće vode A LED lampica treperi jednom
Za postavku tvrdoće vode B LED lampica treperi dva puta
Za postavku tvrdoće vode C LED lampica treperi tri puta (pogledajte donju tablicu).
- Gumb s desne strane (CARTRIDGE - ULOŽAK) služi za podešavanje uložka koji koristite. Pritisnite gumb više puta dok se ne pojavi ispravna postavka filtarskog uložka:
Za filtarski uložak P 1000 LED lampica treperi jednom.
Za filtarski uložak P 3000 LED lampica treperi dva puta
Za filtarski uložak A 1000 LED lampica treperi tri puta (pogledajte donju tablicu).
- Kako biste promijenili postavku, jednostavno pritisnite gumb dok odgovarajuća LED lampica ne pokaže odgovarajuću postavku.
- Umetnite BRITA pokazatelj statusa uložka u odgovarajući položaj poluge BRITA dozatora (pogledajte sl. 4). Vodite računa o pravom smjeru stavke.



(sl. 5)

	Treperi 1 put	Treperi 2 puta	Treperi 3 puta
Postavka tvrdoće vode (hardness - tvrdoća)	A	B	C
Postavka uložka (cartridge - uložak)	P 1000	P 3000	A 1000

C Kako radi BRITA pokazatelj statusa uložka

Kako biste osigurali optimalnu učinkovitost, trebate redovito mijenjati filtarski uložak. BRITA pokazatelj statusa uložka u BRITA ručki kazuje vam kada treba promijeniti filtarski uložak.

D Signali

Tri lampice u BRITA ručki aktiviraju se samo u položaju za filtriranje. Označavaju sljedeće:

- Zeleno svjetlo: BRITA filter radi s optimalnim učinkom.
- Žuto svjetlo: iskorišteno je 90 % kapaciteta filtra. Ne zaboravite kupiti novi zamjenski filtarski uložak.
- Crveno svjetlo: Potrebno je promijeniti filtarski uložak.

E Poništavanje BRITA pokazatelja statusa uložka

Ako je dosegnut maksimalni volumen ili je uložak korišten 12 mjeseci, BRITA LED pokazatelj statusa uložka počeo će treperiti crveno (samo ako je BRITA poluga u položaju za filtriranje).

U tom slučaju treba zamijeniti filtarski uložak. Nakon što se uložak zamijeni, BRITA pokazatelj statusa uložka mora se poništiti.

Za poništavanje uklonite BRITA pokazatelj statusa uložka s poluge. Pritisnite oba gumba BRITA pokazatelja statusa uložka istovremeno na tri sekunde dok LED lampica ne počne treperiti zeleno, žuto i crveno. Obavezno pritisnite oba gumba u isto vrijeme.

Umetnite BRITA pokazatelj statusa uložka u odgovarajući položaj poluge BRITA dozatora (pogledajte sl. 4). Vodite računa o pravom smjeru stavke.

F Promjena baterije

Baterija se može promijeniti bez gubitka prethodnih postavki BRITA pokazatelja statusa uložka.

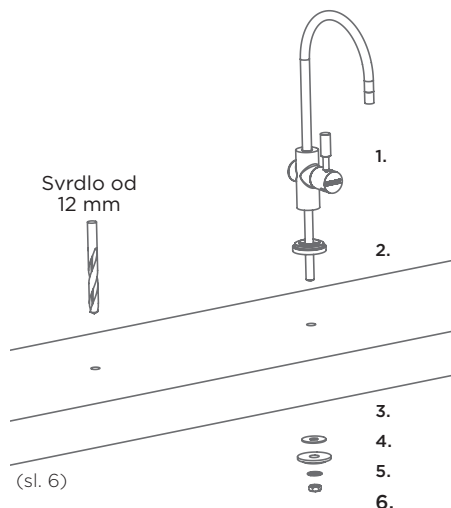
Tehnički podaci:

- Baterija: 1x CR2032 (uklonjiva)
- Vijek trajanja baterije: oko 2 godine

! Nemojte uranjati BRITA pokazatelj statusa uložka u vodu.

3.3 3. korak: Ugradnja BRITA dozatora

Za ugradnju BRITA dozatora najprije provjerite imate li sve potrebne dijelove (pogledajte sl. 6).



(sl. 6)

- BRITA dozator
- Podnožje (Radna površina)
- Brtva
- Kontra ploča
- Sigurnosni prsten
- Šesterokutna matica (7/16")

Za početak pronađite odgovarajuće mjesto za postavljanje BRITA dozatora u blizini sudopera. Preporučamo da ga postavite uz sudoper na radnu površinu (pored glavne slavine). Provjerite ima li ispod sudopera dovoljno mjesta za filtarski uložak P 1000, dva crijeva i rupu za bušenje.

! Imajte na umu da će vam trebati odgovarajuća oprema za bušenje za radnu površinu ili podnožje. Uvjerite se da je područje ispod BRITA dozatora stabilno, osobito ako radna površina nije drvena. Provjerite zahtjeve za bušenje materijala, upotrijebite odgovarajuću bušilicu i/ili se posavjetujte sa stručnjakom.

Izbušite rupu (svrhom od 12 mm) na radnoj površini gdje želite postaviti BRITA dozator.

Zatim ugradite BRITA dozator (pogledajte sl. 6).

Zatim postavite podnožje (2) preko rupe i pričvrstite BRITA dozator (1) na mjesto s pomoću isporučene kontra ploče (4), brtve (3), sigurnosnog prstena (5) i šesterokutne matice (6).

3.4 4. korak: Spajanje crijeva

! Preporučujemo da najprije rasporedite sve dijelove koji su vam potrebni ispred sebe. Prije ugradnje provjerite imate li dovod hladne vode od 3/8" ili 1/2" kako biste mogli priključiti sustav filtriranja mypure P1 uz postojeću kuhinjsku slavinu. Preporučeni alat za ugradnju: podesivi ključ i imbus ključ.

Za montažu na zid (po izboru), trebate: dva vijka (npr. promjer navoja 5 mm) i, ako je potrebno, dva zidna tipla koja odgovaraju vašoj vrsti zida.

Slijedite dijagram na sljedećoj stranici (pogledajte sl. 7) i izvršite korake pravilnim redoslijedom.

- Zatvorite dovod hladne vode
- Uvjerite se da u postojećoj kuhinjskoj slavini nema tlaka otvaranjem ručke

! Voda ne smije teći kroz postojeću kuhinjsku slavinu!

- Ugradite isporučeni T-dio
- Uklonite postojeće crijevo za kuhinjsku slavinu od 3/8" s muškog dovoda hladne vode od 3/8".

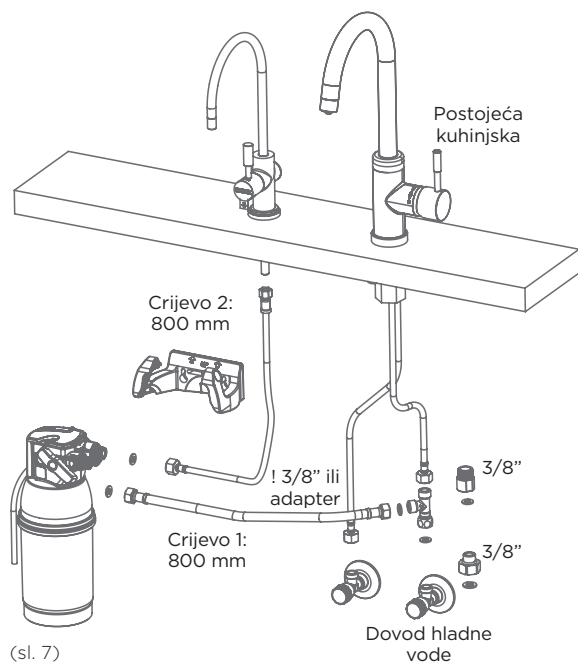
- e) Spojite T-dio na dovod hladne vode.
- Umetnite jednu brtvu od 3/8" u žensku maticu isporučenog T-dijela.
 - Spojite taj kraj T-dijela na dovod hladne vode.
- f) Spojite T-dio na kuhinjsku slavinu.
- Samo za kuhinjsku slavinu s fleksibilnim crijevima:
Spojite crijevo kuhinjske slavine na jedan od dva muška priključka T-dijela od 3/8". Osigurajte pravilno brtvljenje s već postojećom brtvom iz postojećeg kuhinjskog crijeva za slavinu. Ova brtva je već integrirana u crijevo ili je zaseban dio, ovisno o vrsti kuhinjskog crijeva.
 - Samo za kuhinjske slavine sa steznim priključcima (za kuhinjske slavine sa cijevima). Spojite cijev kuhinjske slavine na jedan od dva muška priključka T-dijela od 3/8". Upotrijebite postojeću steznu spojnu maticu s komponentama za brtvljenje (kao što su se koristilo ranije) i cijev za spajanje kuhinjske slavine od 3/8" na muški priključak T-dijela od 3/8".

- B**
- Stavite crijevo (1) na mjesto
 - Umetnite brtve srednje veličine (3/8") u odgovarajuće ženske navoje dva kraja crijeva.
 - Sada spojite jedan kraj crijeva (1) na ulaz glave filtra. To je označeno s „IN“ (ulaz) i strelicom. Uvjerite se da je brtva pravilno postavljena!
 - Sada spojite drugi kraj crijeva (1) na slobodni dovod hladne vode/ugrađeni T-dio i uvjerite se da je brtva pravilno postavljena!

NAPOMENA
Ako vaš dovod hladne vode ne odgovara priključku od 3/8" na crijevu (1), po potrebi upotrijebite isporučeni adapter. Vaš sustav za filtriranje **mypure P1** dolazi s adapterom od 1/2". Adaptere drugih veličina nabavite kod najbližeg dobavljača.

- C**
- Stavite crijevo (2) na mjesto.
 - Spojite mali kraj s brtvom koja je već umetnuta u crijevo (2) na BRITA dozator koji je već ugrađen (pogledajte korak 3.3).
- D**
- crijeva od 3/8" (2) na izlaz glave filtra, označen sa strelicom "OUT".
 - Pobrinite se da su svi spojevi pravilno zategnuti. Ne zatežite previše.
 - Otvorite dovod hladne vode.

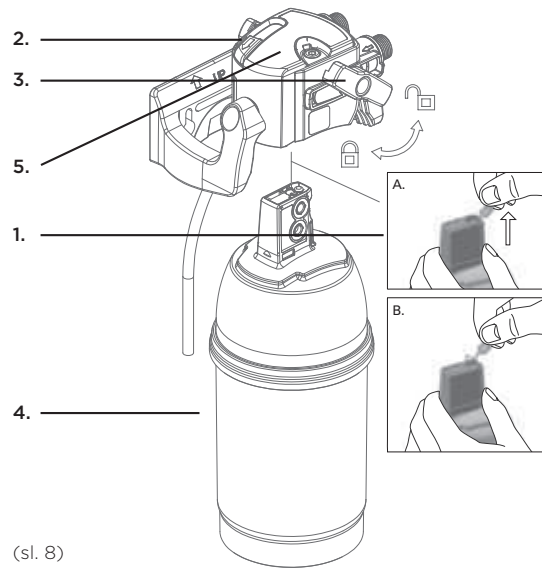
! Maksimalna zatezna sila za priključke G3/8" ne smije premašiti 14 Nm! Smiju se koristiti samo priključci crijeva s brtvama (5), jer će crijeva s konusnim vijčanim priključcima oštetiti priključke glave filtra i poništiti prava na jamstvo!



(sl. 7)

3.5 5. korak: Umetanje filtarskog uložka (pogledajte sl. 8)

- A** Uklonite zaštitnu traku (1). (pogledajte sl. 8)
- B** Filtarski uložak (4) umetnite okomito u glavu filtra (5). Uvjerite se da je crijevo za ispiranje glave filtra s vanjske strane.
- C** Okrećite ručicu za blokiranje (3) dok ne osjetite da je sjela.

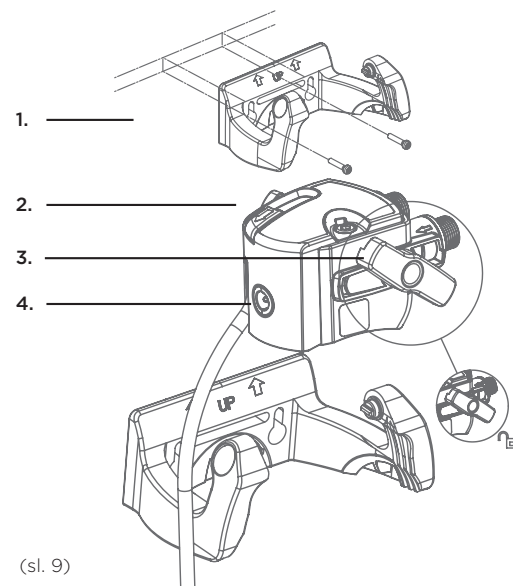


(sl. 8)

! Uložak filtra je moguće umetnuti samo kad je ručica za blokiranje otvorena. Uvjerite se da je filtarski uložak pravilno postavljen.

3.6 6. korak (opcija): Zidni nosač koji štedi prostor za ugradnju uložka ispod sudopera (pogledajte sl. 9)

! Tijekom montaže obratite pozornost na dimenzije ugradnje, polumjere savijanja crijeva i dimenzije pribora. Sustavom može raditi okomito i vodoravno. Kada koristite zidni nosač, ugradite samo okomito!



(sl. 9)

- A** Postavite zidni nosač pomoću dva jednaka vijka i dva zidna tipla ako je to potrebno, ovisno o vrsti zida.
- B** Stavite glavu filtra (2) u nosač (1). Koristite otvore za fiksiranje (4).

3.7 7. korak: Puštanje u pogon

Prije uporabe provjerite jeste li ispravno slijedili sve korake i jesu li svi dijelovi postavljeni. Stavite prikladnu posudu ispod uložka kako biste uhvatili vodu koja curi.

- A** Uključite dovod hladne vode i pažljivo provjerite propušta li sustav.
- B** Otvorite ventil na BRITA dozatoru i ispirite dok filtrirana voda ne postane bistra i bez mjehurića (najmanje 2 litre).

4 Zamjena filtarskog uložka

Ako je dosegnut maksimalni volumen ili je uložak korišten 12 mjeseci od puštanja u pogon, BRITA pokazatelj statusa uložka trepat će crveno da vas podsjeti kako trebate zamijeniti uložak.

Prije zamjene pročitajte važne napomene (poglavlje 8). Nakon skladištenja i transporta na temperaturi ispod 0 °C, proizvod treba čuvati u otvorenoj originalnoj ambalaži najmanje 24 sata na navedenoj radnoj temperaturi okruženja (poglavlje 6).

NAPOMENA
Uložak filtra se unutar zidnog okvira može zakrenuti za 90° radi lakšeg uklanjanja. Dok je ručica za blokiranje otvorena, dovod vode na uložak je prekinut, a moguće je premošćivanje direktnog protoka vode s ulaza na izlaz.

Zamjena filtra P 1000 (pogledajte sl. 8):

A Otvorite ručicu za blokiranje (3).

B Stavite prikladnu posudu ispod crijeva za ispiranje kako biste prikupili vodu za ispiranje. Otvorite ventil za ispiranje (2) i ispuštite tlak iz sustava. Ponovno zatvorite ventil za ispiranje (2)

C Izvadite potrošeni filtarski uložak (4) iz glave filtra (5) – imajte na umu da je uložak čvrsto usađen, možete ga jako povući bez brige da će se slomiti.

D Umetnite novi filtarski uložak (pogledajte poglavlje 3.5).

E Zatvorite ručicu za blokiranje (3).

F Poništite BRITA pokazatelj statusa uloška (poglavlje 3.2).

G Otvorite Brita polugu na BRITA dozatoru i ispirite dok filtrirana voda ne postane bistra i bez mjehurića (najmanje 2 litre).

Zamjena uloška za ponovno punjenje P 3000 potpuno je ista kao i zamjena P 1000. P 3000 traje do 3400 litara s postavkom A, do 1700 litara s postavkom B i do 1100 litara s postavkom C. Uzmite to u obzir prilikom poništavanja BRITA pokazatelja statusa uloška.

5 Održavanje

Redovito provjeravajte propušta li sustav za filtriranje. Redovito provjeravajte jesu li crijeva savijena. Savijena crijeva moraju se zamijeniti.

! Prije zamjene sustava za filtriranje pročitajte tehničke podatke (poglavlje 6) i važne napomene (poglavlje 8).

Redovito čistite vanjski dio sustava za filtriranje mekom, vlažnom krpom.

! Nemojte koristiti nikakve abrazivne kemikalije, otopine za čišćenje ili adstringentna sredstva za čišćenje.

6 Tehnički podaci uloška P 1000

Radni tlak	2 bara do najviše 8,6 bara		
Temperatura ulazne vode	4 °C do 30 °C		
Radna temperatura	okruženja	4 °C do 40 °C	
	skladištenje/transport	-20 °C do 50 °C	
Kapacitet do karbonatne tvrdoće 10 °dH na postavci "A"	P 1000	Do 1200 l	
	P 3000	Do 3400 l	
Kapacitet od karbonatne tvrdoće 10 do 17 °dH na postavci "B"	P 1000	Do 600 l	
	P 3000	Do 1700 l	
Kapacitet od karbonatne tvrdoće 17 do 24 °dH na postavci "CB"	P 1000	Do 400 l	
	P 3000	Do 1100 l	
Nazivni protok	60 l/h		
Gubitak tlaka pri nazivnim radnim protokom	0,25 bara		
Zapremnina praznog filtarskog umetka 1 l	1 l		
Težina (suho/mokro)	P 1000	1,0 kg/1,6 kg	
	P 3000	1,8 kg/2,8 kg	
Dimenzije (širina/dubina/visina)	Sustav za filtriranje (glava filtra s uloškom filtra)	P 1000	119 mm/108 mm/265 mm
		P 3000	117 mm/104 mm/417 mm
	Filtarski uložak	P 1000	108 mm/108 mm/259 mm
		P 3000	104 mm/104 mm/410 mm
	Dimenzije ugradnje (okomita ugradnja sa zidnim nosačem)	P 1000	137 mm/130 mm/265 mm
		P 3000	137 mm/128 mm/417 mm
Radni položaj	Vodoravno i uspravno		
Priključak za dovod vode	G3/8"		
Priključak za odvod vode	G3/8"		

7 Rješavanje problema

A Nema protoka vode

Uzrok: Zatvoren je dovod vode.

Rješavanje problema: Otvorite dovod vode na ulaznom ventilu ili zatvaranjem ručke za zaključavanje (3) na glavi filtra. Provjerite ima li savijenih crijeva.

B Nema vode ili je slab protok vode unatoč otvorenom dovodu vode

Uzrok: Tlak vodovodne mreže je pre nizak.

Rješavanje problema: Provjerite tlak vodovodne mreže. Ako se kvar nije uklonio, provjerite sustav za filtriranje i filtarski uložak te ih po potrebi zamijenite. Provjerite ima li savijenih crijeva.

Uzrok: Glava filtra nije montirana u smjeru protoka vode / crijeva su pogrešno spojena.

Rješavanje problema: Rastavite glavu filtra i crijeva te ih ugradite u smjeru protoka vode (poglavlje 3.4).

C Curenje

Uzrok: Vijčani spojevi nisu pravilno postavljeni.

Rješavanje problema: Provjerite tlak vodovodne mreže. Provjerite sve vijčane spojeve i montirajte kako je opisano u poglavlju 3.4.

D LED lampica ne treperi

Uzrok: Baterija nije umetnuta na pravilan način ili je istrošena.

Rješavanje problema: Provjerite je li baterija ispravno umetnuta. Ako je potrebno, zamijenite bateriju.

Uzrok: Baterija je prazna.

Rješavanje problema: Zamijenite bateriju.

III. Važne napomene

8 Važne napomene

Zaštite filtarski uložak za vodu P 1000 od izravne sunčeve svjetlosti i mehaničkog oštećenja. Nemojte ga sastavljati u blizini izvora topline i otvorenog plamena. Prije crijeva za ulaz u sustav za filtriranje treba ugraditi zaustavni ventil. Ako je tlak vode viši od 8,6 bara, ispred sustava za filtriranje treba ugraditi reduktor tlaka. Sustav za filtriranje **mypure** P1 prikladan je samo za kućnu upotrebu.

Kao ulazna voda za sustav filtriranja vode BRITA se smije koristiti samo pitka voda. Sustav za filtriranje vode BRITA je prikladan samo za korištenje s hladnom vodom unutar temperature ulazne vode navedene u poglavlju 6. Ne smije se koristiti mikrobiološki loša voda ili voda nepoznate kvalitete bez odgovarajuće dezinfekcije.

Ako imate niskotlačni bojler, P 1000 obvezno spojite na dovod hladne vode s kutnim ventilom, a ne na niskotlačni bojler.

Bez obzira koju vodu upotrebljavate, trebali biste upotrebljavati posuđe od nehrđajućeg čelika ili vrčeve s grijačima od nehrđajućeg čelika. To je posebno važno za ljude koji su osjetljivi na nikal.

U posebnom slučaju: najprije filtrirajte, a zatim prokuhajte

Ako postoji službeni naputak za prokuhavanje vode iz slavine, sustav treba isključiti iz sustava. Kad naputak o prokuhavanju vode prestane vrijediti, potrebno je zamijeniti uložak filtera i očistiti sve spojeve.

Obavezna higijena

- Zbog higijenskih razloga, materijal uloška podvrgava se posebnom tretmanu srebrom. Mala količina srebra, koja nije štetna za zdravlje, može se osloboditi u vodi. To je u skladu s preporukama Svjetske zdravstvene organizacije (WHO) za vodu za piće.
- Za određene skupine ljudi (npr. osobe s oslabljenim imunološkim sustavom, malu djecu) općenito se preporučuje prokuhavanje vode iz vodovoda. To vrijedi i za filtriranu vodu.
- Napomena za osobe s bolestima bubrega ili pacijente na dijalizi: Proces filtriranja može uzrokovati mali porast razine kalija.
- Vodeni filter je klasificiran u kategoriju 2, sukladno EN 1717.

Optimalna uporaba

- BRITA preporučuje da se sustav za filtriranje ne ostavlja neiskorišten dulje vrijeme. Ako se sustav za filtriranje **mypure** P1 ne koristi nekoliko dana (2-3 dana), preporučujemo da se sustav za filtriranje ispere s volumenom ispiranja X navedenim u donjoj tablici. Nakon razdoblja nekorištenja više od 4 tjedna, filter treba isprati s volumenom za ispiranje Y ili ga treba zamijeniti. Imajte na umu i da je maksimalno razdoblje korištenja filtarskog uloška 12 mjeseci.

Volumen ispiranja X nakon 2-3 dana nekorištenja	Volumen ispiranja
P 1000	2 litre
P 3000	3 litre
Volumen ispiranja Y nakon 4 tjedna nekorištenja	Volumen ispiranja
P 1000	20 litara
P 3000	30 litara

Sustav za filtriranje **mypure** P1 ne smije se otvarati ili rastavljati tijekom rada. Filtarski uložak se ne smije otvarati. Vijek trajanja sustav za filtriranje **mypure** P1 je 10 godina (računajući od datuma ugradnje).

BRITA filtrirana voda namijenjena je isključivo za ljudsku uporabu. Uporabite je roku od 1-2 dana.

Osjetljivi ste na kalij?

Proces filtriranja može uzrokovati mali porast razine kalija. Međutim, jedna litra BRITA filtrirane vode sadrži manje kalija od npr. jedne jabuke. Bolujete li od bolesti bubrega i/ili ste na dijeli s propisanom količinom kalija, preporučujemo da se prije upotrebe filtra za vodu posavjetujete sa svojim liječnikom.

Prirodni tragovi

Kao i svaki prirodni proizvod, dijelovi P 1000 mogu biti podložni prirodnim promjenama. To dovodi do neznatnog prodiranja malih čestica aktivnog ugljena u filtriranu vodu i one se mogu uočiti kao crne čestice. Te čestice nemaju nikakav štetan utjecaj na zdravlje. U slučaju gutanja nisu štetne za organizam. U slučaju da primijetite čestice aktivnog ugljena, tvrtka BRITA preporučuje da filtarski uložak P 1000 ispirate sve dok ne nestanu te crne čestice.

Pravilno zbrinjavanje BRITA pokazatelja statusa uloška

Očekivani vijek trajanja BRITA pokazatelja statusa uloška jest približno 5 godina. Imajte na umu da se BRITA pokazatelj statusa uloška na kraju vijeka trajanja mora zbrinuti u skladu s važećim lokalnim propisima i zakonskim zahtjevima. Obratite se svom BRITA korisničkom timu ako je vijek trajanja BRITA pokazatelj statusa uloška pri kraju.



Odricanje od odgovornosti

BRITA neće biti odgovorna za štetu, uključivši i posljedičnu štetu, nastalu zbog nepravilne uporabe proizvoda.

BRITA recikliranje: za naš okoliš

Kako bismo zajedno radili na preuzimanju odgovornosti za naš okoliš, možete vratiti svoje P 1000 filtarske uloške brojnim BRITA trgovcima.

Više o tvrtki BRITA: Za detalje o recikliranju pogledajte www.brita.net.



BRITA servisna linija za skrb

Imate li pitanja o svom BRITA proizvodu? Ili na temu filtriranja vode? Nazovite nas! Podatke za kontakt vašeg BRITA korisničkog tima možete pronaći pored koda vaše zemlje na poleđini ove knjižice.

Kvalitetnija voda: www.brita.net

Tražite li najbližeg BRITA trgovca? Želite li detaljnije informacije o BRITA proizvodima? Ili o tvrtki BRITA? Želite maksimalno iskoristiti jednu od usluga tvrtke BRITA? Ažurne informacije, savjeti za potrošače, sezonska natjecanja, ukusni recepti za kavu i čaj mogu se pronaći 24 sata dnevno na www.brita.net

Više od 40 godina rada i iskustva jamstvo je kvalitete

Više od 40 godina ustrajnog rada tvrtke BRITA uz stalne inovacije u razvijanju rješenja za filtriranje vode. Radi zadovoljavanja visokih standarda kvalitete tvrtka BRITA provodi stroge interne i vanjske kontrole kvalitete. Neovisni i renomirani institut TÜV SÜD provodi redovite kontrole kvalitete BRITA sistema za filtriranje vode i filter uložaka namijenjenih kućnoj upotrebi. TÜV SÜD izdaje certifikate za BRITA sustave sukladno njemačkim i europskim propisima.



HR PROMOMARK d.o.o.
Andrije Kačića Miošića 17,
10410 Velika Gorica
Tel +385 (0)1 5614 083